

Cottura modulare linea Snack 900XP Friggitrice elettrica 18 litri due vasche

ARTICOLO N° _____

MODELLO N° _____

NOME _____

SIS # _____

AIA # _____

**391095 (E9FREH2HF0)**Friggitrice elettrica 18+18 litri,
2 vasche (resistenze interne)
e 4 ½ cestelli

Descrizione

Articolo N° _____

Riscaldamento ad alta efficienza tramite resistenze corazzate in incoloy (33 kw) collocate all'interno della vasca. Profonda vasca stampata. Scarico olio tramite rubinetto in una bacinella sotto la vasca. Piedini in acciaio inox, regolabili in altezza. Pannelli esterni in acciaio inox con finitura Scotch Brite. Piano di lavoro in acciaio inox 20/10. Bordi laterali a taglio laser ad angolo retto per una perfetta giunzione con altre unità. Coperchio incluso.

Caratteristiche e benefici

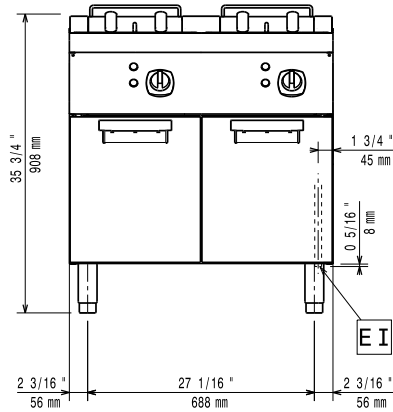
- Interno della vasca con angoli saldati a laser per facilitare le operazioni di pulizia.
- Elementi riscaldanti corazzati in Incoloy posizionati all'interno della vasca e sollevabili per facilitare le operazioni di pulizia.
- Regolazione termostatica della temperatura dell'olio pari a 185°C.
- Termostato di sicurezza contro il surriscaldamento di serie per tutte le unità.
- Valvola di scarico dell'olio posizionata sotto la vasca.
- Tutti i principali componenti sono posizionati nella parte frontale dell'unità per facilitare le operazioni di manutenzione.
- La particolare forma delle manopole protegge dalle infiltrazioni di acqua.
- L'unità viene fornita di serie con 4 piedini in acciaio inox.
- Fornito di serie con 4 mezzi cestelli e 1 porta sinistra ed 1 destra per l'armadio.
- Strumento di monitoraggio della qualità dell'olio portatile opzionale (codice 9B8081) per una gestione efficiente dell'olio.

Costruzione

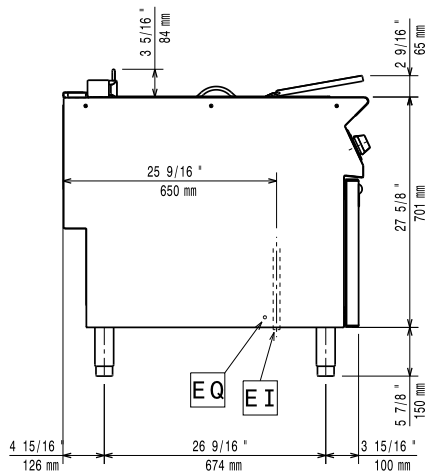
- L'unità ha una profondità di 930mm per offrire una superficie di lavoro di più grandi dimensioni.
- Pannellatura esterna in acciaio inox con finitura Scotch Brite
- I modelli hanno bordi laterali ad angolo retto per consentire giunture a livello tra le unità ed eliminare la possibilità di infiltrazioni.
- Protezione all'acqua IPX5.

Approvazione: _____

Fronte

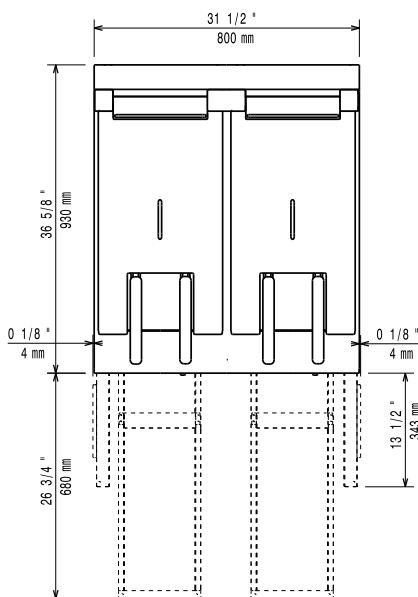


Lato



EI = Connessione elettrica
 EQ = Vite Equipotenziale

Alto



Elettrico

Tensione di alimentazione: 380-400 V/3N ph/50/60 Hz
 Watt totali: 33 kW

Informazioni chiave

Se l'apparecchiatura è installata vicino ad attrezzature o mobili che temono il calore è necessario lasciare uno spazio pari a 150 mm o applicare un isolamento termico.

Dimensioni utili vasca (larghezza): 340 mm
Dimensioni utili vasca (altezza): 290 mm
Dimensioni utili vasca (profondità): 400 mm
Capacità vasca: 18 lt MIN; 20 lt MAX
Controllo termostatico: 105 °C MIN; 185 °C MAX
Peso netto: 115 kg
Peso imballo: 103 kg
Altezza imballo: 1080 mm
Larghezza imballo: 1020 mm
Profondità imballo: 880 mm
Volume imballo: 0.97 m³
Gruppo di certificazione: EF19218

Accessori inclusi

- 2 x Portina per base neutra aperta da 400 mm (1 pz) e 800 mm (2 pz). Per installazione su base 1200 mm (3 pz) è necessario il supporto centrale PNC 206350
- 2 x 2 ½ cestelli per friggitrici OptiOil da 15 litri e friggitrici da 18 e 23 litri PNC 927223

Accessori opzionali

- Kit per sigillatura giunzioni PNC 206086
- Kit 4 ruote piroettanti, 2 con freno (da ordinare assieme al kit installazione su ruote/piedini) PNC 206135
- Kit piedini flangiati PNC 206136
- Zoccolatura frontale per installazione su zoccolo in cemento, 800 mm PNC 206148
- Zoccolatura frontale per installazione su zoccolo in cemento, 1000 mm PNC 206150
- Zoccolatura frontale per installazione su zoccolo in cemento, 1200 mm PNC 206151
- Zoccolatura frontale per installazione su zoccolo in cemento, 1600 mm PNC 206152
- 2 ZOCCOLATURE LATERALI-INST.SU ZOCC.-900 PNC 206157
- Zoccolatura frontale per elementi da 800 mm (non adatta per la base Ref-Freezer della 900XP) PNC 206176
- Zoccolatura frontale per elementi da 1000 mm (non adatta per la base Ref-Freezer della 900XP) PNC 206177
- Zoccolatura frontale per elementi da 1200 mm (non adatta per la base Ref-Freezer della 900XP) PNC 206178
- Zoccolatura frontale per elementi da 1600 mm (non adatta per la base Ref-Freezer della 900XP) PNC 206179
- 2 zoccolature laterali (non adatta per la base Ref-Freezer) PNC 206180
- Kit di copertura vano tecnico per installazione singola PNC 206181
- Kit di copertura vano tecnico per installazione schiena contro schiena PNC 206202
- 4 piedini per installazione su zoccolo in cemento (non adatti per la griglia monoblocco della 900) PNC 206210
- Alzatina per camino per elementi da 800 mm PNC 206304
- Corrimano posteriore 800 mm - Marine PNC 206308
- Corrimano posteriore 1200mm - Marine PNC 206309
- Portina per base neutra aperta da 400 mm (1 pz) e 800 mm (2 pz). Per installazione su base 1200 mm (3 pz) è necessario il supporto centrale PNC 206350
- Kit per installazione su ruote/piedini da 800 mm PNC 206367
- Kit per installazione su ruote/piedini da 1200 mm PNC 206368
- Kit per installazione su ruote/piedini da 1600 mm PNC 206369
- Kit per installazione su ruote/piedini da 2000 mm PNC 206370
- Pannello di copertura posteriore da 800 mm PNC 206374
- Pannello di copertura posteriore da 1000 mm PNC 206375

- Pannello di copertura posteriore da 1200 mm PNC 206376
- 2 pannelli copertura laterale (H=700 P=900) PNC 216134
- Kit 2 ½ cestelli con ganci frontali per friggitrici da 18 litri PNC 927200
- 1 cestello con gancio frontale per friggitrici da 18 litri PNC 927201
- 2 ½ cestelli per friggitrici OptiOil da 15 litri e friggitrici da 18 e 23 litri PNC 927223
- 1 cestello intero per friggitrici OptiOil da 15 litri e friggitrici da 18 e 23 litri PNC 927226